

# Wywrotka KRONOS typ 7540AS5 o ładowności 30 ton

## Silnik Scania DC09, 400KM, Stage V

Przeznaczona jest do przewozu urobku i innych ładunków sypkich na odkrytych wyrobiskach złóż surowców mineralnych po drogach technologicznych w różnych warunkach klimatycznych (przy temperaturze otoczenia od -50 do +50 °C).



### Silnik

MODEL	Scania DC09 EU Stage V
Wysokoprężny, czterosurowy, rzędowy, z bezpośrednim wtryskiem paliwa, turbodoładowany. Wyposażony w intercooler.	
Moc znamionowa przy 1800 obr./min., [kW (hp)]	294 (400)
Max moment obrotowy przy 1400 obr./min., [Nm]	1 870
Ilość cylindrów	5
Pojemność skokowa, [l]	9,3
Jednostkowe zużycie paliwa przy mocy nominalnej silnika, [g/kWh]	196

Oczyszczanie powietrza - trzystopniowe filtry z wkładami typu suchego.  
 Wylot spalin - spaliny wypuszczane przez skrzynię ładunkową.  
 Układ smarowania - mieszany, wykonany z mokrą miską olejową.  
 Chłodzenie oleju - wymiennik ciepła wodnoolejowy.  
 Układ chłodzenia - cieczowy, z wymuszoną cyrkulacją.  
 Układ rozruchowy - elektryczny.  
 Napięcie w układzie elektrycznym, [V] 24V

### Skrzynia biegów

Przekładnia hydromechaniczna składa się z kompletnego trzystopniowego reduktora, kompletnego jednostopniowego czterowirnikowego przemiennika momentu obrotowego z automatyczną blokadą, a także z czterowalkowej skrzyni biegów ze sprzęgłami ciernymi sterowanymi elektrohydraulicznie z hydromechanicznym hamulcem roboczym typu łopatkowego.  
 Maksymalna prędkość wywrotki, [km/h] 50  
 Przełożenia reduktora 1,0  
 Przełożenia skrzyni biegów 5+2:

przełożenia	przodnie	tylne
1	3,84	6,07
2	2,27	1,67
3	1,50	
4	1,055	
5	0,625	

### Zawieszenie

Zintegrowane dla osi przedniej i mostu napędowego z drążkami poprzecznymi i podłużnymi.  
 Cylindry pneumatyczno-hydrauliczne (olej i azot) z wbudowanym amortyzatorem. Dwa cylindry na przedniej oraz dwa cylindry na tylnej osi.  
 Skok cylindra, [mm]:

- przedniego	200
- tylnego	265

### Układ kierowniczy

Hydrauliczny. Sterowane koła - przednie.  
 Kąt skrętu kół skrętnych, [°] 35  
 Promień skrętu, [m] 8,7  
 Gabarytowa średnica skrętu, [m] 20  
 Spełnia wymagania normy ISO 5010

### Układ hamulcowy

Układ hamulcowy spełnia wymagania międzynarodowych norm bezpieczeństwa ISO 3450 i wyposażony jest w układy hamulca roboczego, postojowego, pomocniczego i awaryjnego.  
**Hamulec roboczy** - Mechanizmy szczękowe typu bębnowego dla przednich i tylnych kół. Napęd pneumatyczny oddzielny dla przednich i tylnych kół.  
**Hamulec postojowy** - mechanizm szczękowy, stale zamkniętego typu na wale napędowym przekładni głównej. Napęd sprężynowy, sterowanie pneumatyczne.  
**Hamulec pomocniczy** - hydrauliczny na wale napędowym skrzyni biegów, sterowany elektrycznie.  
**Hamulec awaryjny** - wykorzystuje postojowy i sprawny obwód hamulców roboczych.

### Układ hydrauliczny

Zintegrowany dla mechanizmu wywrotki i układu kierowniczego.  
 Pompy olejowe: zębate. Cylindry podnoszenia skrzyni - teleskopowe, czterostopniowe z jednym stopniem podwójnego działania.  
 Czas podnoszenia skrzyni ładunkowej, [s] 25  
 Czas opuszczania skrzyni ładunkowej, [s] 20  
 Maksymalne ciśnienie w układzie, [MPa] 13,5  
 Maksymalna wydajność pomp przy 2100 obr./min., [dm<sup>3</sup>/min.] 260  
 Stopień filtracji, [µm] 10

## Skrzynia ładunkowa

Typu kolebowego, spawana z daszkiem ochronnym i ogrzewana spalinami. Wyposażona w urządzenie do mechanicznego zahamowania skrzyni w pozycji podniesionej oraz w wyciskacze kamieni. Wyposażona w konstrukcję bezpieczeństwa typu FOPS zgodnie z normą ISO 3449. Pojemność skrzyni ładunkowej, [m<sup>3</sup>]:

na wysokości burt	SAE 2:1
15,1	19,2

# KRONOS 7540AS5



[www.polmark-kielce.pl](http://www.polmark-kielce.pl)

## Rama

Spawana, z niskostopowej stali o podwyższonej wytrzymałości. Podłużne dźwigary - o przekroju skrzynkowym, zmiennej wysokości, połączone poprzeczkami.

## Kabina

Jednoosobowa, z dodatkowym siedzeniem bocznym. Siedzenie kierowcy: pneumatyczne, regulowane. Spełnia wymagania norm bezpieczeństwa ROPS, a także wymagania odnośnie poziomu hałasu, wibracji, szkodliwych substancji i zapylenia (EN-474-1 i STB EN 474-6). Poziom dźwięku w kabinie nie przekracza 80dB(A). Poziom lokalnej wibracji na człowieka nie przekracza 126 dB(A), a ogólny poziom wibracji 115dB(A).

## Most napędowy

Mechaniczny, z jednostopniową stożkową przekładnią główną, stożkowym mechanizmem różnicowym z czterema satelitami, planetarnymi przekładniami kołowymi z cylindrycznymi prostozębnymi kołami zębatymi. Przełożenia:

przekładni głównej	3,167
przekładni kołowej	5,1
ogólne mostu napędowego	16,15

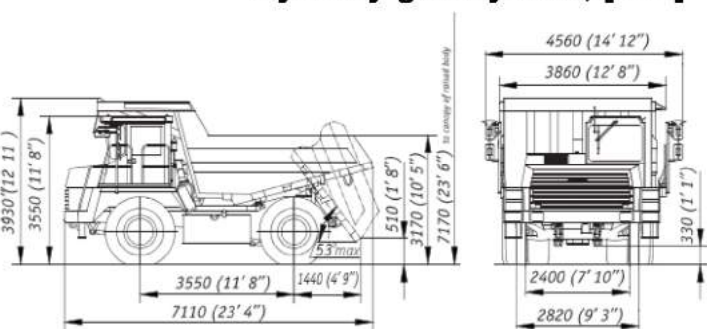
## Układ przeniesienia napędu

Dwa wały napędowe otwartego typu z przegubami na igielkowych łożyskach, łączące przekładnię hydromechaniczną z silnikiem i mostem napędowym. Pomiedzy silnikiem i przednim wałem znajduje się sprzęgło elastyczne w osłonie zabezpieczającej.

## Wyposażenie specjalne

- Wstępny podgrzewacz miski olejowej (standard-nie dot. modyfikacji dla klimatu tropikalnego)
- System wstecznego wideopodglądu (standard)
- Automatyczny system centralnego smarowania (standard)
- System wykrywania linii wysokiego napięcia (standard)
- Klimatyzacja (standard)
- Wyłożenie stalową blachą dna skrzyni ładunkowej (opcja)
- Telemetryczny system pomiaru ciśnienia w oponach (opcja)
- Zdalnie sterowany system gaszenia pożaru komory silnika (opcja)
- Podgrzewane lusterka (opcja)

## Wymiary gabarytowe, [mm]\*\*



W związku z ciągłymi pracami nad ulepszaniem produktu, specyfikacja może ulec zmianie bez uprzedzenia.  
\*\* Wymiary gabarytowe odnoszą się do wywrotki ze standardowym wyposażeniem.

## Masa

Maksymalna masa ładunku, [kg]	30 000	
Masa wywrotki bez ładunku, [kg]	22 600	
Masa całkowita, [kg]	52 600	
Rozkład masy na osie, [%]:		
	bez ładunku	z ładunkiem
- przód	45,0	33,0
- tył	55,0	67,0

## Pojemność, [l]

Zbiornik paliwa	420
Zbiornik Adblue	60
Układ chłodzenia silnika	80
Układ smarowania silnika	45
Przekładnia hydromechaniczna	70
Układ hydrauliczny	115
Przekładnia główna	18
Przekładnia kołowa	18(9x2)
Cylindry zawieszenia przednie	6,6(3,3x2)
Cylindry zawieszenia tylne	8,0(4,0x2)

## Opony

Pneumatyczne, bezdętkowe z kopalnianą rzeźbą bieżnika.	
Oznaczenie	18.00-25; HC 32 (E-3)
Ciśnienie, [MPa]	wg zaleceń producenta
Oznaczenie obręczy	13.00-25/2.5

## Charakterystyka trakcji i hamowania

